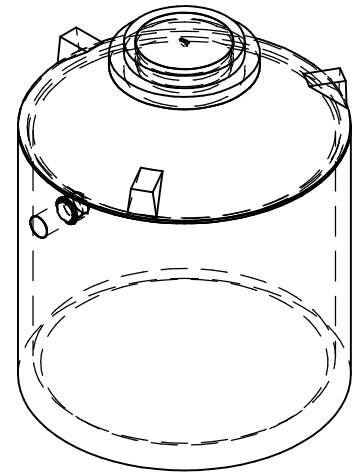
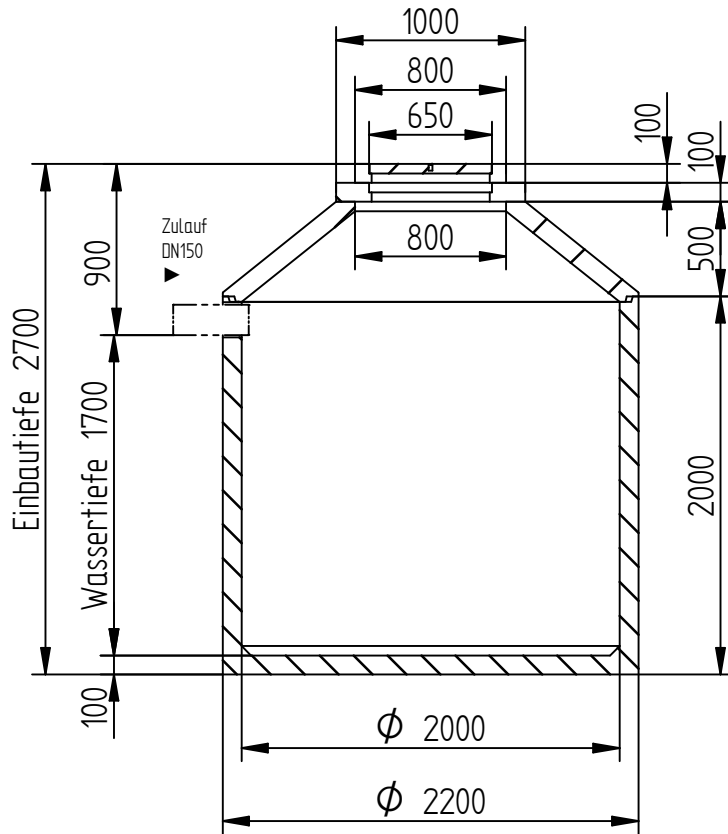
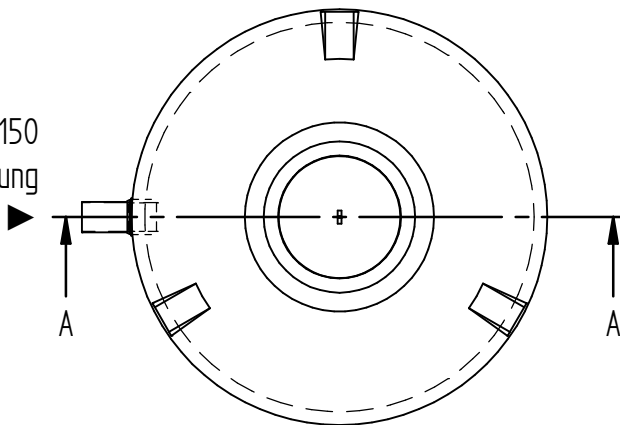


Schutzvermerk ISO 16016 beachten

Schnitt A-A



Zulauf DN150  
inkl. Dichtung



Rohre bauseits

Allgemeine Toleranzen nach DIN ISO 2768-1/2 T.-klasse m				Zeichnungsstatus:		Maßstab: 1:40	Gewicht: 5500,000 kg
				Verfügbar		Nutzvolumen: 5,34 m <sup>3</sup>	
				Datum	Name	Abwassersammelgrube Monolith	
				Bearb. 24.01.2023	F. Rose		
				Gepr.			
						Blatt 1 DIN A4	
Index	Aenderung	Datum	Name	Ablage: B7030241_MEA 102_a.dft			